

FICHE TECHNIQUE

LEDCX12LA LED MAGNETIC TRACK LIGHT 12W



Lampe LED à aspiration magnétique, il s'agit d'un nouveau type de lampe qui combine la technologie d'éclairage LED et la conception d'aspiration magnétique, les principaux avantages: installation facile, grande flexibilité, économie d'énergie et protection de l'environnement, conception Multi-style, répond aux besoins esthétiques des utilisateurs qui ne passent pas, convient à de nombreux scénarios.



Specifications technique

Reference	LEDCX12LA
ETN code	6114561251123
ETIM code	ED241201

Specifications électrique

Puissance système (W)	12
Puissance led (W)	12
Tension (Vac)	48Vac
Fréquence (Hz)	50/60
Contrôleur inclusoui	oui
Contrôleur in/externe	interne
Drive marque	LAZIO
Driver référence	
Dimmable	NON
Flicker freely	oui
Power factor	0.6
Câble de connexion	
Driver output (V)	48
Driver output (mA)	125
Classe d'isolation	I
Classe d'énergie	A'
Inrush current driver	1A

Garantie et certification

Durée de vie (H)	50,000H
Garantie (ans)	2
ENEC	NO

Propriétés photométriques

Angle rayonnement (°)	120
Temp. de couleur (K)	6500K/4000K/3000K
Rendu de couleurs CR	80
UGR	16
Solidité de couleurs	3
Sortie de lumen (Lm)	1440
Lm/W	120
HS code	9405110000
Luce led	SMD
Type led	2835
Nombre de puce led	12

Dimensions et caractéristiques du matériau

Dimensions(LxWxH)	303*85*23mm
Poids(kg)	0.39
Couleur	Black
Temp. de travail(°C)	-20--+45
Valeur IP	IP20
Valeur IK	IK04
Résistant aux UV	oui
Résistant à l'eau de mer	no
UI94	
Nombre en vrac	50
Number sur palette	
Quantité minimum	1
Article en stock	oui

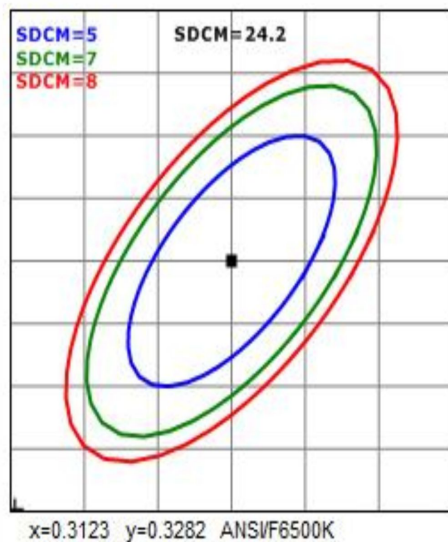


FICHE TECHNIQUE

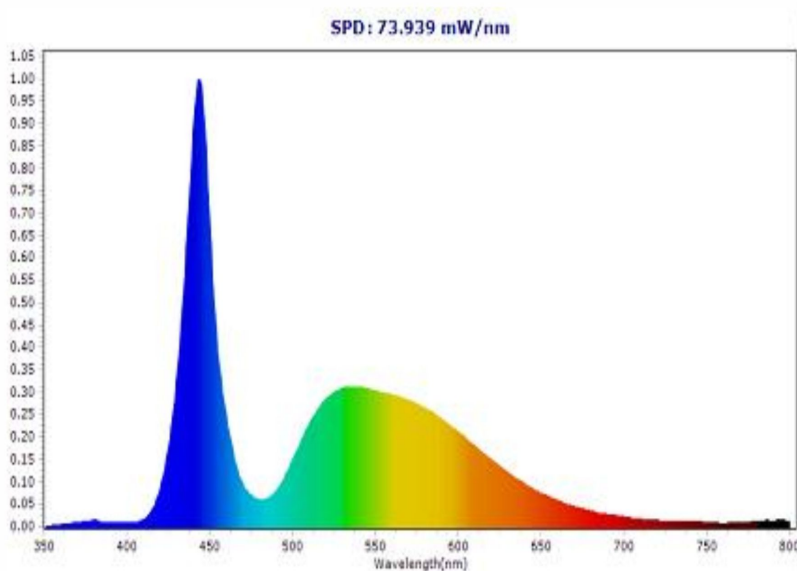
LEDCX12LA LED MAGNETIC TRACK LIGHT 12W



Température de couleur distributio



Spectrum distribution

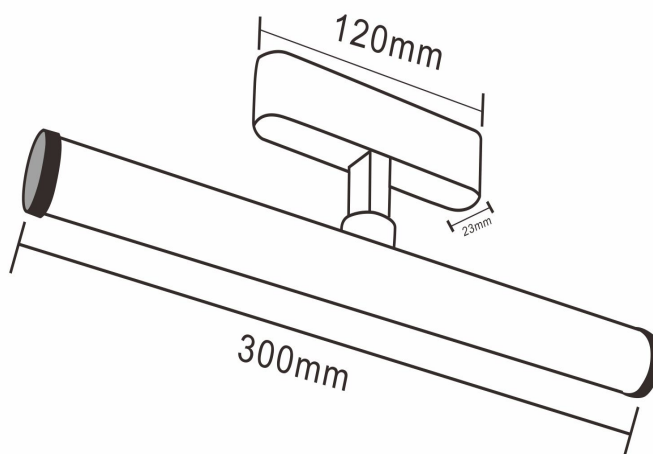


FICHE TECHNIQUE

LEDCX12LA LED MAGNETIC TRACK LIGHT 12W



Dimensions



Schème de cablage

