

FICHE TECHNIQUE

LEDBB40LA LED BULB LIGHT 40W 7000K



L'Ampoule LED prend la forme d'une ampoule humaine
 - aspect sphérique, puce LED est sélectionné comme source de lumière interne. Il a des avantages dans toutes les lumières LED: économie d'énergie, protection de l'environnement, longue durée de vie, pas de stroboscope, protection de l'environnement verte. Énergie La consommation d'énergie est 1/4 des lampes à économie d'énergie Lampe à incandescence. Il a un guide de lumière uniforme, pas de stroboscope, Pas d'éblouissement, pas de rayons UV et infrarouges, pas de mercure et autres substances nocives. Il peut être recyclé et utilisé pour protéger la terre verte. Il est facile à installer et peut être remplacé directement Lampe à incandescence. Les coûts de réparation sont très faibles.



Spécifications technique

Reference	LEDBB40LA
EAN code	6114561228408
ETIM code	E231201

Spécifications électrique

Puissance système (W)	40
Puissance led (W)	40
Tension (Vac)	170-265Vac
Fréquence (Hz)	50/60
Contrôleur inclus	oui
Contrôleur in/externe	interne
Drive marque	LAZIO
Driver référence	
Dimmable	NON
Flicker freely	oui
Power factor	0.6
Câble de connexion	
Driver output (V)	132
Driver output (mA)	260
Classe d'isolation	I
Classe d'énergie	A*
Inrush current driver	2A

Garantie et certification

Durée de vie (h)	25,000H
Garantie (ans)	2
ENEC	NO

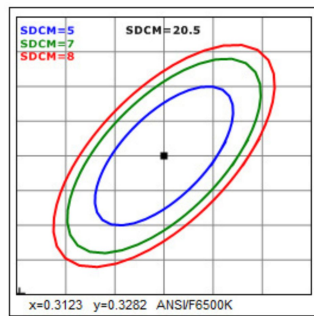
Propriétés photométriques

Angle rayonnement (°)	180
Temp. de couleur (K)	7000
Rendu de couleurs CR	70
UGR	16
Solidité de couleurs	3
Sortie de lumen (Lm)	4000
Lm/W	100
HS code	8539520000
Luces led	SMD
Type led	2835
Nombre de puce led	66

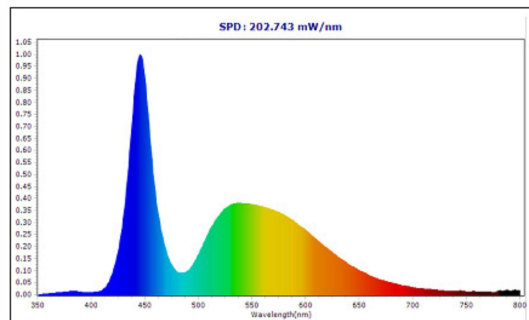
Dimensions et caractéristiques du matériau

Dimensions (LxWxH)	120x120x230mm
Poids (kg)	0.178
Couleur	White
Temp. de travail (°C)	-20~+45
Valeur IP	IP20
Valeur IK	IK04
Résistant aux UV	oui
Résistant à l'eau de mer	no
UI94	
Nombre en vrac	30
Nombre sur palette	
Quantité minimum	1
Article en stock	oui

Température de couleur distributio



Spectrum distribution

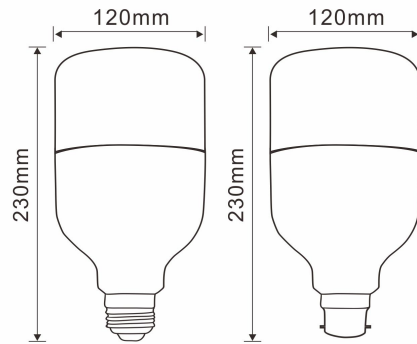


FICHE TECHNIQUE

LEDBB40LA LED BULB LIGHT 40W 7000K



Dimensions



Schème de cablage



hcode provide support

complaint