

FICHE TECHNIQUE

LEDPA36TY LED PANEL LIGHT 36W

TORINO



LED frameless Panel Light est un éclairage intérieur haut de gamme. Son cadre extérieur est en alliage d'aluminium anodisé. La source lumineuse est une LED. L'ensemble du luminaire est beau et concis. Luxe, avec un bon effet d'éclairage, peut apporter la beauté pour les gens. Le panneau lumineux LED a un design unique. La lumière passe à travers un couvercle en plastique avec une transmission lumineuse élevée, formant une lumière uniforme et plate. Grande zone lumineuse, haute luminosité et un effet d'éclairage lumineux doux et confortable, et peut soulager efficacement la fatigue oculaire.

| | | | | | | | | | | | | | | |
|------|------|-----|-------|------------|-----|---------|-----|----|-------|-----|-----|----|-----|-----|
| | | | | | | | | | | | | | | |
| IP20 | IK04 | 120 | 1 ANS | jusqu'à 90 | 0.6 | 50,000H | OUI | 80 | 7000K | NON | SMD | 16 | NON | OUI |

Spécifications technique

| | |
|-----------|---------------|
| Reference | LEDPA36TY |
| ETN code | 6114561114367 |

Spécifications électrique

| | |
|-----------------------|------------|
| Puissance système (W) | 36 |
| Puissance led (W) | 36 |
| Tension (Vac) | 170-265Vac |
| Fréquence (Hz) | 50/60 |
| Contrôleur inclus | oui |
| Contrôleur in/externe | externe |
| Driver marque | TORINO |
| Driver référence | |
| Dimmable | NON |
| Flicker freely | oui |
| Power factor | 0.6 |
| Câble de connexion | 0.2m |
| Driver output (V) | 144 |
| Driver output (mA) | 250 |
| Classe d'isolation | I |
| Classe d'énergie | A+ |
| Inrush current driver | 2A |

Garantie et certification

| | |
|------------------|---------|
| Durée de vie (H) | 50.000H |
| Garantie (ans) | 1 |
| ENEC | NO |

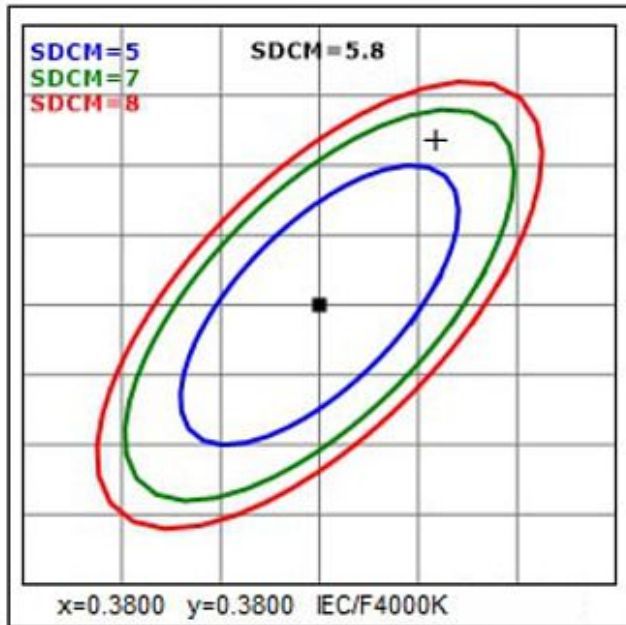
Propriétés photométriques

| | |
|-----------------------|------------|
| Angle rayonnement (°) | 120 |
| Temp. de couleur (K) | 7000K |
| Rendu de couleurs CR | 80 |
| UGR | 16 |
| Solidité de couleurs | 3 |
| Sortie de lumen (Lm) | 3240 |
| Lm/W | 90 |
| HS code | 9405110000 |
| Luce led | SMD |
| Type led | 2835 |
| Nombre de puce led | 216 |

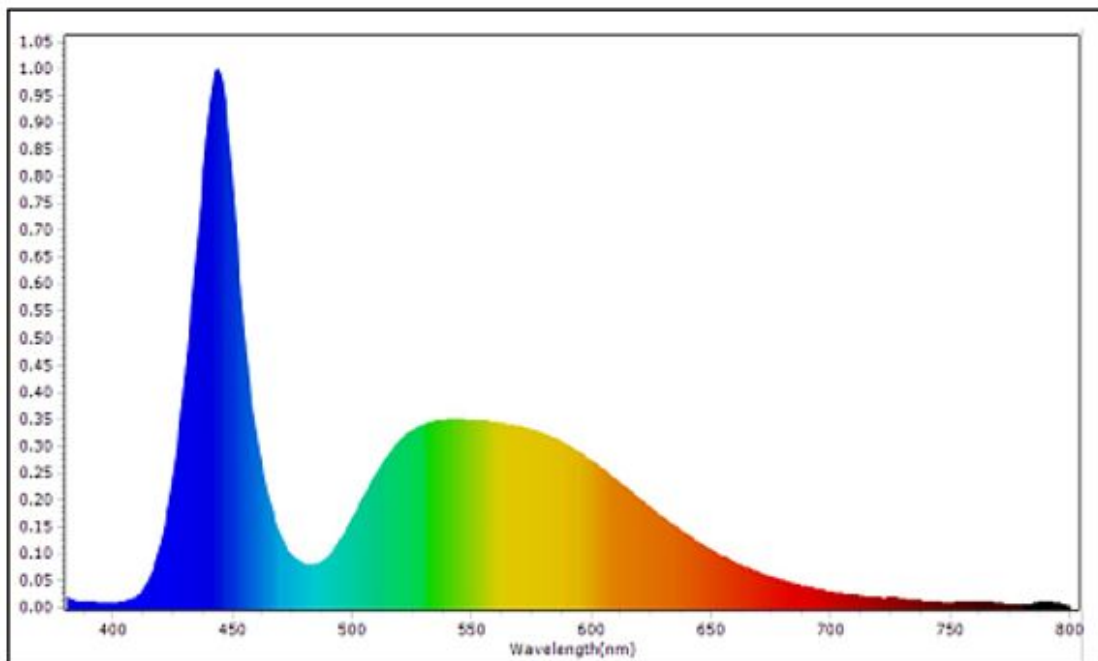
Dimensions et caractéristiques du matériau

| | |
|--------------------------|--------------|
| Dimensions(LxWxH) | 220*40*220mm |
| Poids(kg) | 0.27 |
| Couleur | White/Black |
| Temp. de travail(°C) | -20~+45 |
| Valeur IP | IP20 |
| Valeur IK | IK04 |
| Résistant aux UV | oui |
| Résistant à l'eau de mer | no |
| UI94 | |
| Nombre en vrac | 20 |
| Nombre sur palette | |
| Quantité minimum | 1 |
| Article en stock | oui |

Température de couleur distributio



Spectrum distribution



FICHE TECHNIQUE

LEDPA36TY LED PANEL LIGHT 36W

TORINO

Dimensions

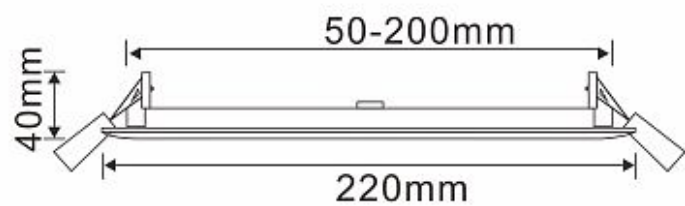
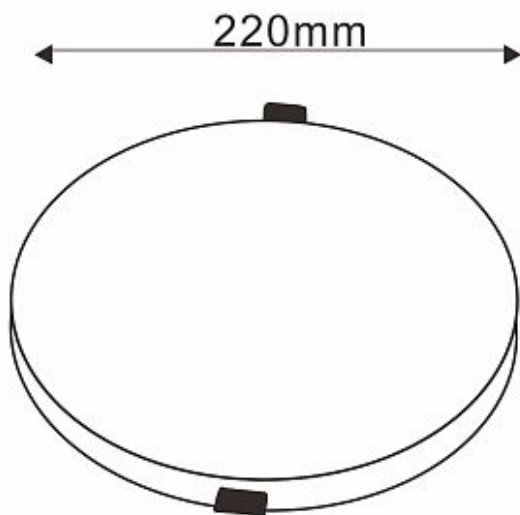


Schéma de cablage



