

FICHE TECHNIQUE

LEDPA24MY LED PANEL LIGHT 24W

TORINO



LED frameless Panel Light est un éclairage intérieur haut de gamme. Son cadre extérieur est en alliage d'aluminium anodisé. La source lumineuse est une LED. L'ensemble du luminaire est beau et concis. Luxe, avec un bon effet d'éclairage, peut apporter la beauté pour les gens. Le panneau lumineux LED a un design unique. La lumière passe à travers un couvercle en plastique avec une transmission lumineuse élevée, formant une uniformité lumineuse plate. Grande zone lumineuse, haute luminosité et un uniforme de éclairage lumineux doux confortable et lumineux, et peut soulager efficacement la fatigue oculaire.

IP20	IK04	120	1 ANS	Jusqu'à 100	0.6	50,000H	OUI	60	7000K	NON	SMD	16	NON	OUI

Spécifications technique

Reference	LEDPA24MY
ETN code	6114561250249

Spécifications électrique

Puissance système (W)	24
Puissance led (W)	24
Tension (Vac)	170-265Vac
Fréquence (Hz)	50/60
Contrôleur inclus	oui
Contrôleur in/externe	externe
Driver marque	TORINO
Driver référence	
Dimmable	NON
Flicker freely	oui
Power factor	0.6
Câble de connexion	0.2m
Driver output (V)	78
Driver output (mA)	300
Classe d'isolation	I
Classe d'énergie	A*
Inrush current driver	2A

Garantie et certification

Durée de vie (H)	50.000H
Garantie (ans)	1
ENEC	NO

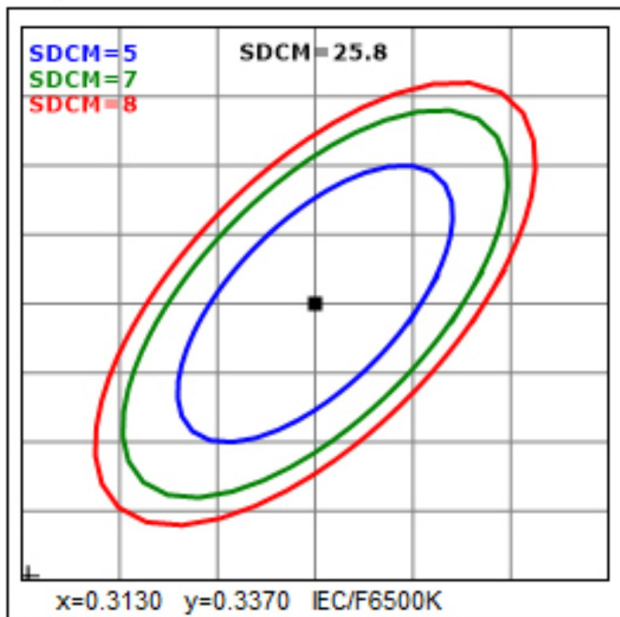
Propriétés photométriques

Angle rayonnement (°)	120
Temp. de couleur (K)	7000K
Rendu de couleurs CR	80
UGR	16
Solidité de couleurs	3
Sortie de lumen (Lm)	2400
Lm/W	100
HS code	9405110000
Luce led	SMD
Type led	2835
Nombre de puce led	130

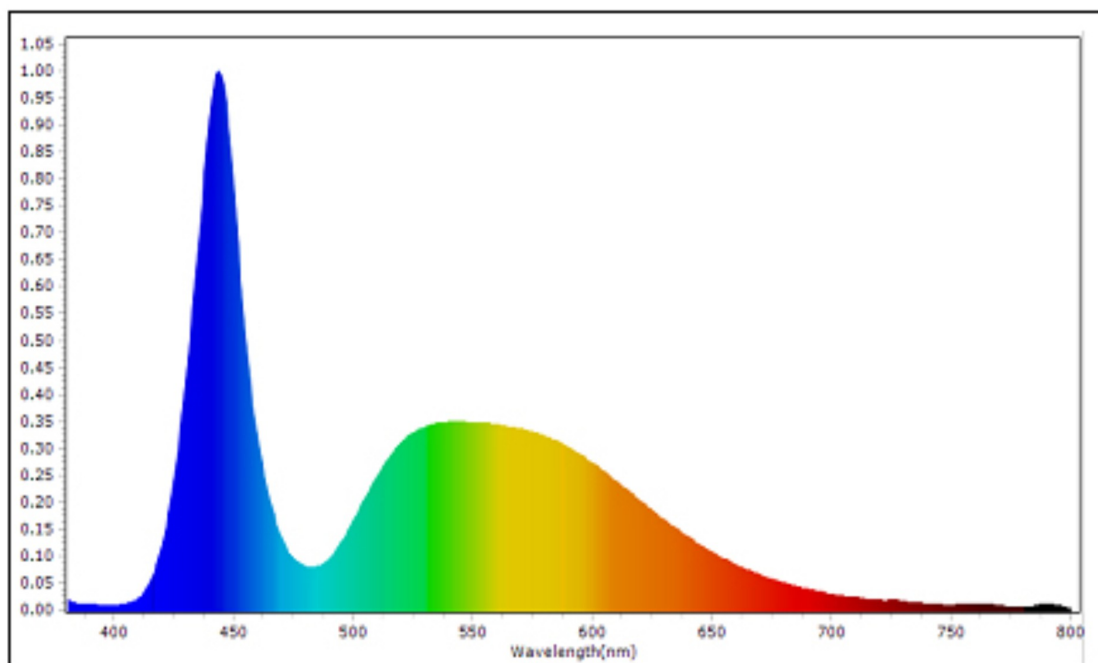
Dimensions et caractéristiques du matériau

Dimensions(LxWxH)	170*40*170mm
Poids(kg)	0.18
Couleur	White/Black
Temp. de travail(°C)	-20~+45
Valeur IP	IP20
Valeur IK	IK04
Résistant aux UV	oui
Résistant à l'eau de mer	no
UI94	
Nombre en vrac	30
Nombre sur palette	
Quantité minimum	1
Article en stock	oui

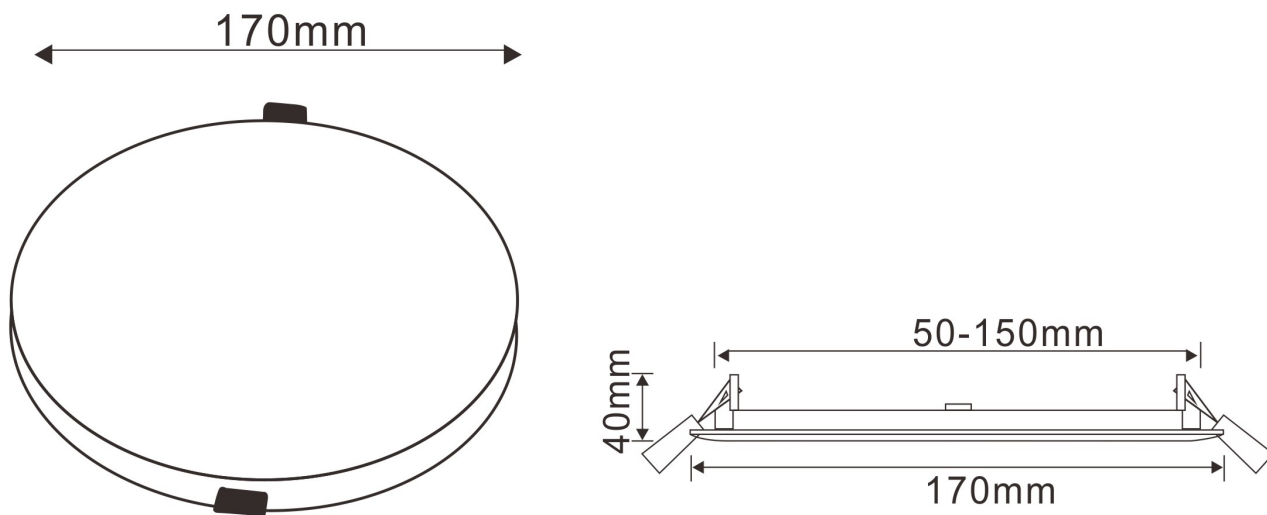
Température de couleur distributio



Spectrum distribution



Dimensions



Schème de cablage



